



MobileComfort

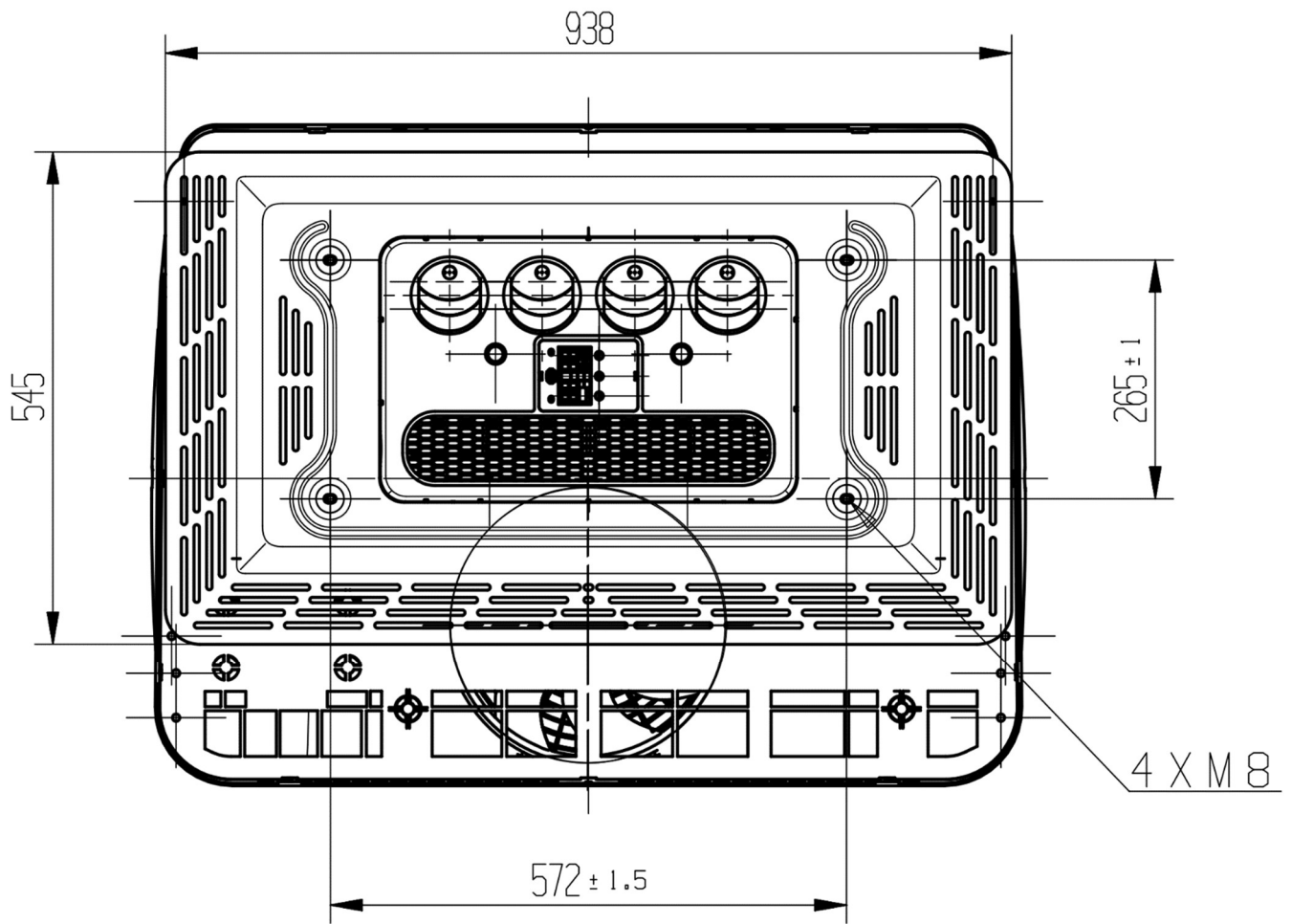
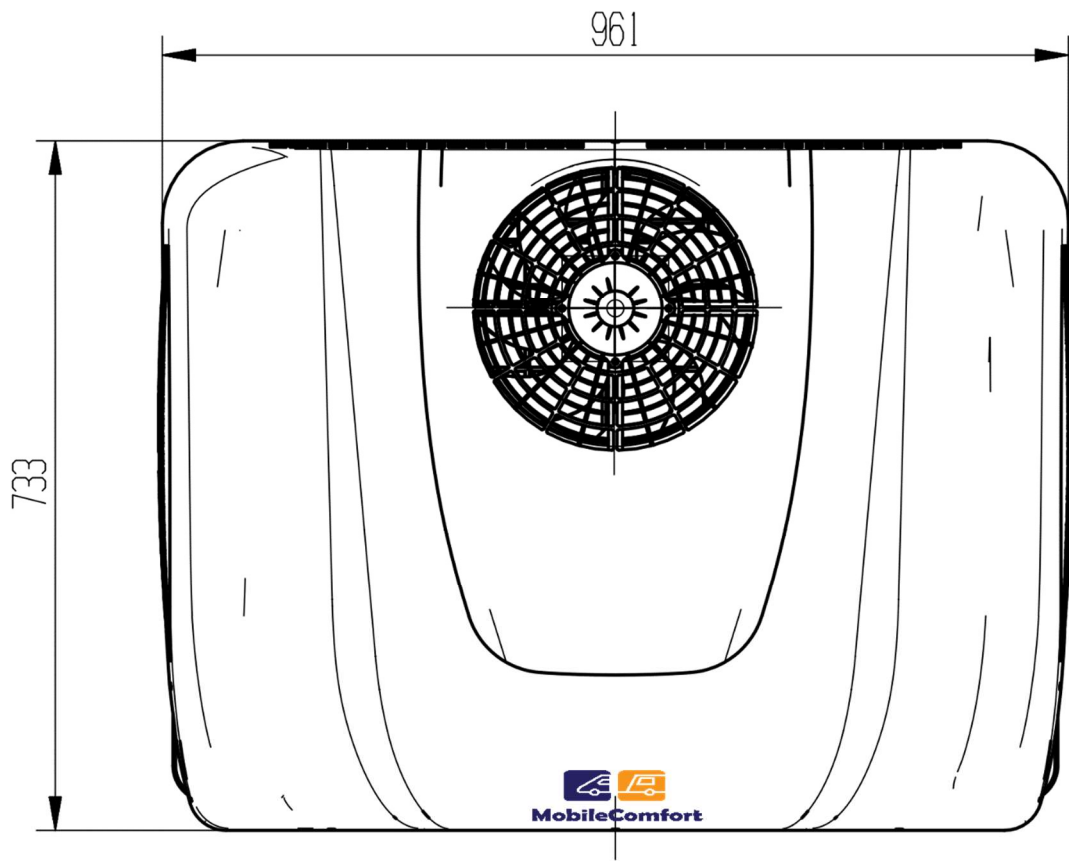
MobileComfort MC3012T, MC3024T

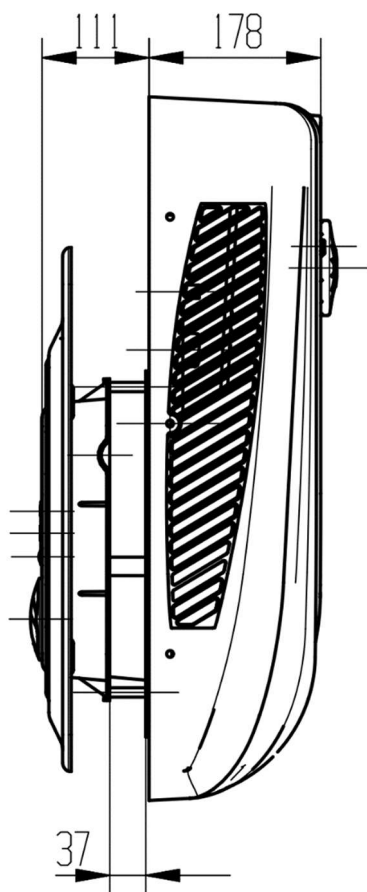
Кондиционер на крышный для транспортных средств



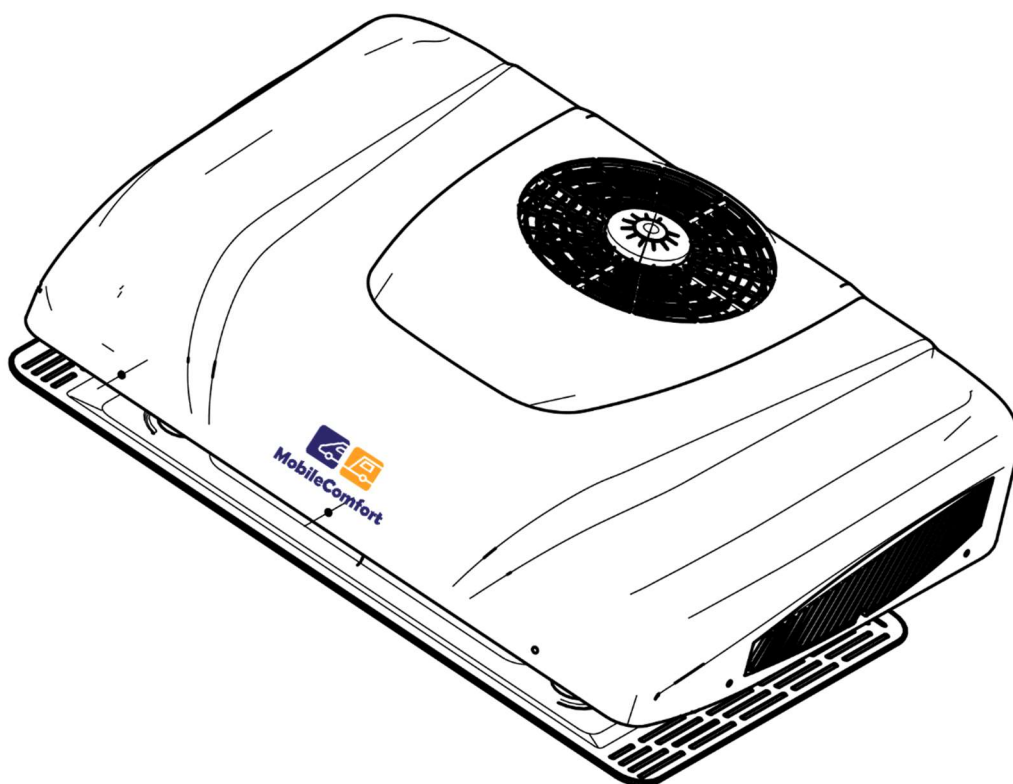
**РУКОВОДСТВО ПО ЭКСПЛУАТАЦИИ
И ОБСЛУЖИВАНИЮ**

ПАСПОРТ ИЗДЕЛИЯ





Поставщик оставляет за собой право вносить изменения в конструкцию изделия, а так-же в его документацию, без предварительного уведомления в рамках политики постоянного развития и обновления продукта.



Идентификационный шильдик продукта (образец)

Кондиционер для транспортных средств			
Торговая марка: MobileComfort		MobileComfort	
Модель: MC3012T		20201100000000	
Серийный номер:			
Импортер: ООО «МОБИЛЬНЫЙ КОМФОРТ»,		Тел.: +7(968) 330 2000	
Адрес: РФ, 111398, г. Москва, ул. Плющева 15-40		info@mobilecomfort.ru	
Страна происхождения: Китай.		Дата производства: 11.2020	
Мощность охлаждения	3 кВт	Вес	30 кг
Напряжение питания	12V	Класс защиты:	IPX5
Потребляемая мощность и ток	960 Вт, 30-80А	Без CFC, RoHS	
Хладагент: R134a,	600 г.		
Рабочее давление в контуре хладагента:			
По низкому давлению: 1,8 - 2,8 кг/см ²			
По высокому давлению: 9,5 - 11 кг/см ²			
			
			

Импортер в России :

ООО "МОБИЛЬНЫЙ КОМФОРТ",

111524, Москва, ул. Электродная, д.11

Тел/факс: +7(495)258 88 64, +7(800)2015999

E-mail: info@mobilecomfort.ru

www.mobilecomfort.ru dgline.ru



Данные о гарантии

Модель: _____

Серийный номер: _____

Дата покупки: _____

Дата установки: _____

Срок гарантии: _____

Срок гарантии допускается считать с даты установки кондиционера, но общий срок составляет не более 30 месяцев с даты отгрузки со склада дистрибьютора.

Гарантию на изделие в России, Белоруссии и Казахстане обеспечивает официальный импортёр, ООО «Мобильный Комфорт».

ООО "МОБИЛЬНЫЙ КОМФОРТ",
111524, Россия, г.Москва,
ул.Электродная, д.11-18
Телефон : +7(495)258 88 64
 +7(968)330-20-00
E-mail: info@mobilecomfort.ru
www: mobilecomfort.ru, dgline.ru

Продающая компания, дилер:

(подпись/печать продавца)

Компания установщик:

(подпись/печать установщика)

Покупатель:

С условиями гарантии ознакомлен,
целостность, комплектацию товара при
получении проверил, претензий не имею:

(подпись, ФИО покупателя)

1. Габаритные размеры :



2. Технические характеристики:

Артикул (модель)	MC3012T	MC3024T
Мощность охлаждения, Ватт	3000	3000
Напряжение питания, В	12	24
Потребляемый ток, максимум, А	80	40
Мощность потребляемая, Вт:	960	950
Воздушный поток, М ³ /ч:	480	480
Регулировка температуры °С	от +12°С до +30°С	
Температура эксплуатации °С	от -40°С до +60°С *	
Высота вентиляционной панели	регулируем. от 7 до 11 см	
Поворотные дефлекторы	4 шт.	
Хладагент, заправленное кол-во	R134a, 500г., масло POE68	
Максимальное рабочее давление на стороне нагнетания на стороне всасывания	1,7 МПа 0,3 МПа	
Вес кондиционера, Кг	28	

*Допускается эксплуатация транспортного средства при температурах от -40°С до +60°С с установленным данным кондиционером. При предельно низких и высоких температурах – кондиционер должен быть выключен. Для включения и запуска кондиционера в рабочее состояние - максимально допустимые пределы температур окружающего воздуха от +3°С до +52°С. Кондиционер будет включаться при внешней окружающей температуре не ниже +3°С и не выше +52°С. При более низкой или более высокой температуре – кондиционер не включится на охлаждение и покажет защиту от ошибок, работа возобновится при возвращении окружающей температуры в допустимые пределы.



MobileComfort

3. Описание продукта

Кондиционер MobileComfort MC3012T и MC3024T

Охлаждение 3кВт, питание 12V или 24V

Накрышный электрический моноблок с полным установочным комплектом.



Кондиционер MC3012T MC3024T, это новинка 2021г. бренда MobileComfort,

Подходит для установки на крышу кабины и салона различных транспортных средств:



- + Производительность - 3кВт холода, работает напрямую от 12 или 24V
- + Инвертор не нужен – прямое подключение в бортовую сеть, цена значительно дешевле комплектов с инвертором, а КПД выше, за счёт инновационного компрессора последнего поколения с прямым подключением постоянного тока.
- + Надёжный современный компрессор – электроника скрыта от внешних воздействий внутри герметичного корпуса компрессора, это теперь единое целое!. Провода питания кондиционера подключаются напрямую в

компрессор без лишних контактов, блоков коммутации и без потерь на преобразование напряжения.

+ Компоненты в герметичном корпусе – все внутренние компоненты кондиционера защищены от попадания влаги, и способен работать при любом количестве осадков

+ Регулируемый по высоте внутренний блок – возможна калибровка расстояния от внутреннего до наружного блока на уровне 7-11 см в зависимости от толщины крыши

+ Современные компоненты - испаритель и конденсор сделаны по технологии параллельных потоков с трубками плоской формы – самая надёжная и эффективная технология на данный момент.

+ Провод питания в комплекте

+ в комплекте 5м

+ дополнительный разъём выходе из кондиционера (для удобства монтажа и съёма кондиционера)

+ Термо-расширительный клапан – Термо-расширительный клапан – большая редкость для компактных кондиционеров моноблоков – оптимизирует процесс охлаждения и дополнительно защищает компрессор. Это даёт существенное преимущество перед большинством системами без клапана.

+ Коэффициент мощности компрессора 3,125 – больше 3 – это наивысший КПД среди аналогов. (Хладопроизводительность 3кВт, при электропотреблении 960Вт)

+ Простота и удобство в обслуживании холодильного контура:

+ заправочные клапаны на высоком и низком давлении;

+ фильтр фреона имеет смотровое окно, через которое можно оценить качество хладагента и режим работы системы без лишних подключений к системе холодильного контура, прямо на автомобиле, и при необходимости в запущенном на охлаждение работающем кондиционере, + стандартный хладагент - R134a.

+ Полный установочный комплект – все необходимые комплектующие для установки поставляется вместе с кондиционером в 1 коробке (ничего дополнительно покупать не нужно).



4. Комплектация.

1. Накрышный блок кондиционера
2. Облицовочная рамка внутреннего блока
3. Крепёжный швеллер (металлические П-пластины), гайки/шайбы
4. Уплотнительная прокладка из пористой резины
5. Пульт ДУ
6. Провод питания 5м
7. Запасные части на усмотрение завода производителя
(панель управления, доп. пульт ДУ, дефлектора воздуха и т.п.)

5. Принцип действия.

Данный кондиционер представляет собой полностью автономный блок содержащий внутри электрический компрессор и холодильный агрегат с воздушным охлаждением для кондиционирования воздуха в кабинах водителя транспортных средств. При установке накрышного блока подключается только электропитание 12 либо 24 Вольт, установка компрессора на двигатель авто не требуется.

Устройство работает в соответствии с циклом сжатия паров хладагента для передачи тепла между воздухом внутри кабины и воздухом внешней среды. В летнем режиме воздух внутри кабины всасывается вентилятором и проходит через испаритель, из которого он выходит охлажденным и осушенным. Хладагент, отводя тепло из воздуха в испарителе, испаряется и затем поступает в компрессор. Здесь хладагент подвергается увеличению давления и температуры. Затем его пропускают через конденсатор, где он сначала перегревается, а затем конденсируется, передавая тепло воздуху внешней среды. Наконец, через капилляр, охлаждающая жидкость возвращается в испаритель, и цикл повторяется. Требуемый режим работы, температуру и уровень вентиляции можно установить с панели управления устройства.

Цель руководства

Целью данного руководства является предоставление полезной информации для правильной установки, ввода в эксплуатацию, использования, очистки и технического обслуживания кондиционера на крыше, предупредить о возможных рисках, возникающих в результате неправильного использования. Этот буклет должен считаться неотъемлемой частью продукта, к которому он относится, и поэтому должен тщательно храниться. Некоторые рисунки в этом руководстве могут показывать детали, немного отличающиеся от деталей продукта, но без существенной информации, подлежащей изменению. Производитель оставляет за собой право обновлять данное руководство без предварительного уведомления, если он сочтет это необходимым.

Общие предупреждения

Для правильного и безопасного использования продукта необходимо следовать инструкциям, содержащимся в данном руководстве. Производитель не несет ответственности за любой ущерб, вызванный несоблюдением предупреждений, содержащихся в данном руководстве. Продукт, к которому относится это руководство, предназначен для кондиционирования воздуха в кабинах тяжелых транспортных средств. Использование, отличное от того, для которого предназначен продукт, не допускается. Любое другое использование считается ненадлежащим и, следовательно, опасным. Внимательно прочитайте этикетки на различных компонентах устройства, ни в коем случае не закрывайте их и немедленно заменяйте, если они повреждены. В случае неисправности выключите кондиционер. Правильное функционирование продукта также зависит от эффективного и действенного обслуживания. Поэтому знание работ по техническому обслуживанию необходимо. Операции нестандартного технического обслуживания должны выполняться исключительно квалифицированным персоналом. Некоторые части машины могут быть горячими или иметь острые края. Перед выполнением любых работ по техническому обслуживанию или очистке отключите электропитание и подождите, пока машина остынет. Во время обслуживания или чистки используйте подходящие средства индивидуальной защиты в соответствии с действующими правилами. Избегайте попадания воды или других жидкостей в кондиционер через вентиляционные отверстия. В частности, при мойке автомобиля не направляйте струю омывателя на вентиляционные решетки. Не используйте вредные вещества для очистки продукта. В случае пожара используйте порошковый огнетушитель. Материал, из которого изготовлена упаковка, должен быть утилизирован в соответствии с требованиями действующего законодательства.

Получение приёмка кондиционера.

Как только кондиционер получен, осмотрите упаковку и убедитесь, что она не была повреждена при транспортировке. Затем распакуйте её и проверьте целостность блока кондиционера и его комплектацию. В случае возникновения каких-либо сомнений, свяжитесь с продавцом или дистрибьютором не позднее, чем через 24 часа после получения товара. Материал, из которого изготовлена упаковка, должен быть утилизирован в соответствии с требованиями действующего законодательства.



6. Установка кондиционера

Данный комплект кондиционера является универсальным, т.к. подходит для установки как на кабину с люком, так и на кабину без люка с вырезанием отверстия в крыше.

Отверстие в крыше. Допускается установка в отверстие размером:
от 510 x 350 мм
– минимальное отверстие, в которое войдёт испарительный блок
до 950 x 730 мм
– максимальное отверстие, которое способен закрыть кондиционер, своим накрывным блоком, без дополнительных пластин.

Этапы установки, порядок действий:



1. Снять люк и его прокладку или вырезать отверстие в крыше



2. Прикрепить уплотнитель по контуру люка



3. Установить накрывный блок



4. Закрепить кондиционер крепёжным швеллером, закрыть облицовочной рамкой



5. Подключить провода электропитания к АКБ



6. Проверить все режимы работы кондиционера



Установка и обслуживание устройства могут представлять опасность из-за наличия цепей под давлением и электрических компонентов. По этой причине монтаж и техническое обслуживание должны выполняться только квалифицированным персоналом. Во время монтажа и технического обслуживания ответственный персонал должен соблюдать все действующие правила техники безопасности.

7. Эксплуатация кондиционера

7.1. Предупреждения

Ниже приведены некоторые рекомендации, облегчающие бесперебойную работу агрегата в летнее время:

- при возможности, припарковать транспортное средство в положении, защищенном от солнечного излучения, чтобы ограничить перегрев салона.
- запустите кондиционер перед выключением стандартного кондиционера автомобиля.
- если температура воздуха внутри кабины выше 35°C , перед запуском кондиционера рекомендуется использовать стандартный автомобильный кондиционер, чтобы довести воздух до более низкой температуры.
- при возможности держите окна закрытыми, чтобы избежать попадания горячего воздуха и влажности.

В зимнем режиме кондиционер может работать, только если температура наружного воздуха не ниже **$+3^{\circ}\text{C}$** . Ниже этой температуры не рекомендуется запускать устройство, тем не менее, управляющая электроника заблокирует включение для защиты от случайного или ошибочного включения.

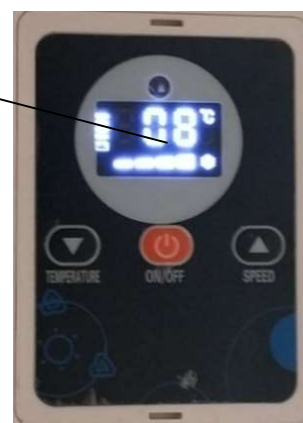
Если планируется использование кондиционера во время движения автомобиля, необходимо убедиться, что генератор переменного тока, установленный на автомобиль, позволит обеспечить работу кондиционера и правильный уровень заряда аккумулятора автомобиля.

Кондиционер оснащен 4-мя дефлекторами подачи воздуха, которые можно регулировать и полностью закрывать. Во время работы устройства рекомендуется держать дефлекторы подачи воздуха открытыми.



7.2. Описание и использование панели управления

Панель управления



Дефлекторы подачи воздуха

Включение/выключение

Для включения кондиционера нажмите и держите не менее 3-х секунд кнопку





на панели управления или кнопку



на пульте ДУ.


Регулировка температуры



После включения кондиционера нажмите кнопку  и войдите в меню настройки температуры.

Нажмите кнопку  для понижения температуры или кнопку  для повышения температуры (диапазон установки от +12° С до +32° С). Установленная температура отображается на дисплее.



Регулировка скорости обдува


После включения кондиционера нажмите кнопку  и войдите в меню настройки скорости воздуха.



Нажмите кнопку  для понижения скорости обдува или кнопку  для повышения скорости обдува (диапазон регулировок от 1 –мин. До 8 –макс) Установленный уровень обдува отображается на дисплее.

В автоматическом режиме – скорость воздуха не настраивается, кондиционер выбирает оптимальную скорость воздуха самостоятельно. Режимы авто, эконо и турбо – выбираются с пульта ДУ.

Защита батареи от разряда

Установка минимального уровня напряжения для порога срабатывания защиты и сигнала тревоги.

После включения кондиционера 3 раза нажмите кнопку  и войдите в меню настройки установки порога тревоги по напряжению батареи.

Нажмите кнопку  для понижения значения параметра или кнопку  для повышения значения параметра (диапазон регулировок от 19В – мин. до 24В – макс.)

8. Коды ошибок

Во время работы кондиционера на дисплее могут появляться коды ошибок, которые сигнализируют о возникновении неисправности.

Сделайте следующее действия

- выключите кондиционер и отключите питание
- подождите 10 минут и включите кондиционер
- если код ошибки пропал, можете продолжать использовать кондиционер
- если код ошибки остался, выключите кондиционер и обратитесь в авторизованный сервисный центр.

Коды ошибок

E01 – Напряжение в сети слишком низкое (Решение - зарядите батарею)

E02 – Открыта крышка вентилятора испарителя (Решение – проверить подключение вентилятора или заменить вентилятор)

E04 – Не работает датчик наружной температуры

E05 – Перегрев компрессора (после охлаждения компрессор включится автоматически)

E06 – Разрыв контура вентилятора охладителя

E07 – Короткое замыкание вентилятора охладителя

E09 – Не исправна плата управления вентилятора охладителя

E10 – Не исправен привод вентилятора испарителя

E11 – Вентилятор управления обесточен

9. Утилизация

Если кондиционер не работает, вы должны сначала отключить его от электрической системы. Продукт, если он не утилизирован должным образом, может иметь потенциальные вредные последствия для окружающей среды и здоровья человека из-за наличия в нем определенных веществ.



Символ, показанный на этикетке, указывает, что продукт нельзя утилизировать как городские отходы, нужно утилизировать его как отдельный сбор. Обратитесь в центры сбора отходов электрического и электронного оборудования (WEEE) или верните его продавцу при покупке нового оборудования.

Несанкционированная или неправильная утилизация продукта влечет за собой необратимые последствия для окружающей природы.



10. Чистка и уход

Для обеспечения правильной работы и долгосрочной надежности продукта периодически требуются простые операции очистки и технического обслуживания. Перед выполнением любых операций по очистке и / или техническому обслуживанию убедитесь, что

кондиционер не подключен к электрической системе. Не используйте для очистки абразивные продукты, едкие моющие средства или растворители. При мытье автомобиля не направляйте струю мойки высокого давления на вентиляционные решетки. Не используйте горячую воду для очистки пластиковых деталей, так как они могут деформироваться.

Очистка блока конденсатора и внешнего теплообменника

Очищайте конденсационный блок (в частности, внешний теплообменник) не реже 1 раза в год и в любом случае перед запуском в начале сезона. Если автомобиль используется в запыленной среде, рекомендуется проводить эту очистку чаще.

Снимите внешнюю крышку, отвинтив крепежные винты. Удалите отложения пыли и грязи с компонентов блока конденсатора (внешнего теплообменника,

вентиляторов и компрессоров), продувая сжатый воздух под низким давлением. После очистки закройте внешнюю крышку и закрепите ее винтами.

Очистка внутреннего теплообменника

Очищайте внутренний теплообменник не реже одного раза в год и в любом случае перед запуском в начале сезона. Эта операция требует снятия полистирольного изоляционного колпачка и его последующего перемещения. Поэтому чистка должна выполняться исключительно персоналом авторизованного сервисного центра. Производитель снимает с себя всю ответственность, связанную с проникновением воды в результате удаления и неидеальной герметизации изолирующего покрытия.

Чистка внешней крышки

Внешняя крышка должна периодически очищаться, чтобы всегда держать вентиляционные отверстия свободными. Для чистки используйте губчатую ткань, смоченную теплой водой, затем промойте той же тканью, смоченной в холодной воде, и вытрите насухо мягкой тканью. Не используйте абразивные продукты или едкие моющие средства.



Импортер в России :

ООО "МОБИЛЬНЫЙ КОМФОРТ",
111524, Москва, ул. Электродная, д.11
Тел: +7(495)258 88 64, +7(800)2015999

E-mail: info@mobilecomfort.ru

Сайт: www.mobilecomfort.ru